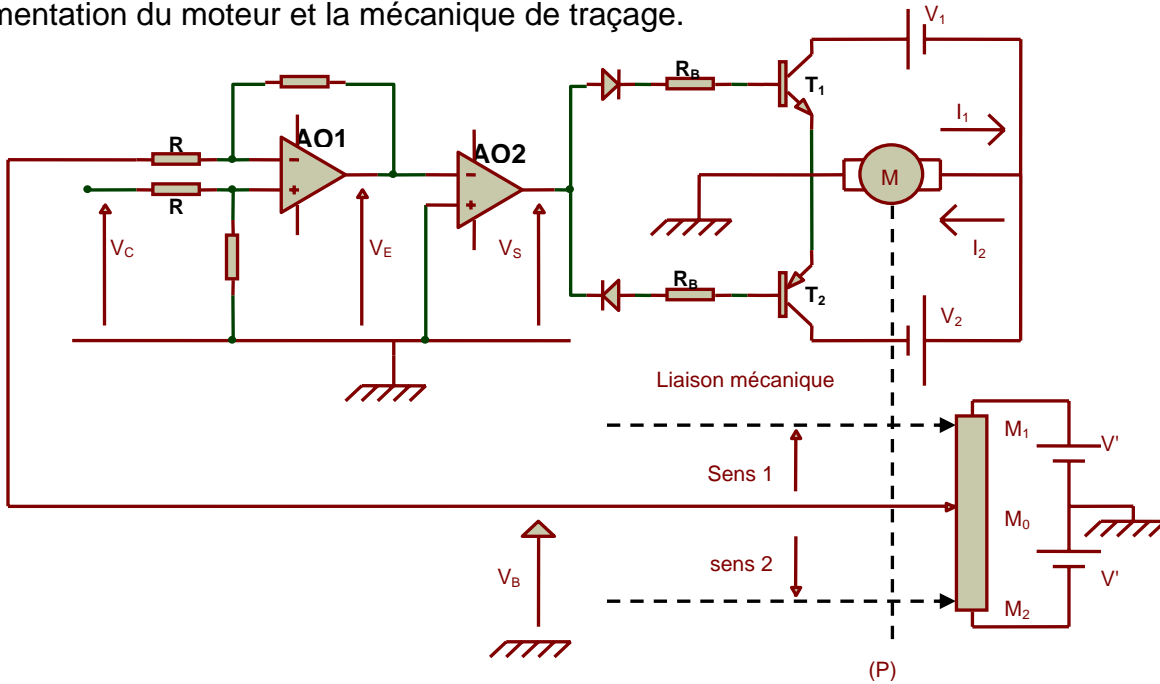


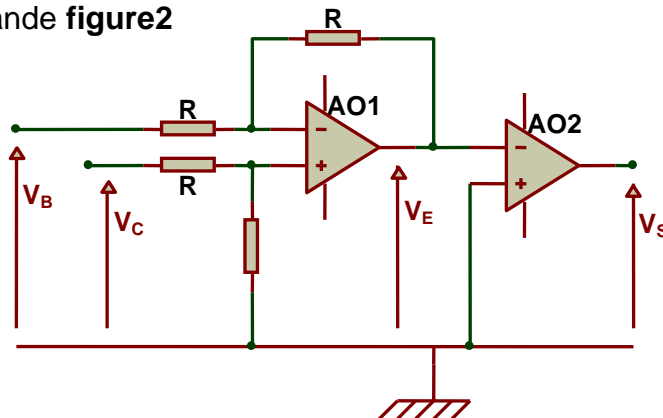
PROBATOIRE F3 SESSION 1999

Figure1 : c'est le schéma global de la table traçante qui comprend : la commande du moteur, l'alimentation du moteur et la mécanique de traçage.



Exercice 1

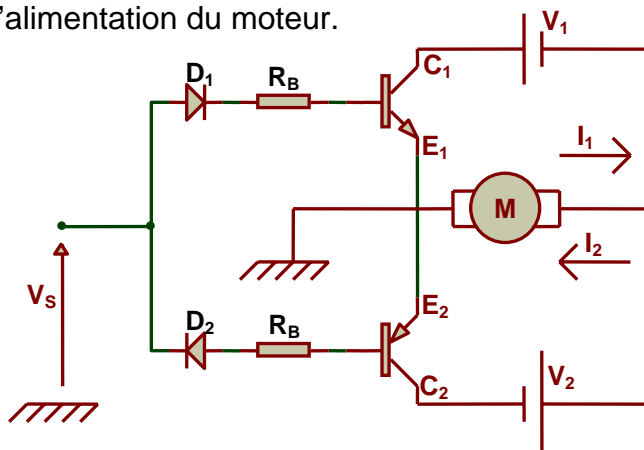
Etude de la commande **figure2**



- 1) Exprimer la tension de la borne inverseuse de AO1 en fonction de V_B et de V_E
- 2) Exprimer la tension de la borne non inverseuse de AO1 en fonction de V_C
- 3) Déduire des deux expressions précédentes celle de la tension V_E en fonction de V_C et V_B
- 4) Déterminer les valeurs de V_S lorsque $V_C > V_B$ et lorsque $V_C < V_B$.

Exercice 2

Etude de l'alimentation du moteur.



Le moteur M est alimenté par deux sources de tension $V_1 = V_2 = 8V$ et par l'intermédiaire de deux transistors complémentaires T_1 (NPN) et T_2 (PNP) pour lesquels on a : $\beta = 70$ et $|V_{BE}| = 0,6V$. Les diodes D_1 et D_2 sont supposées parfaites.

On applique une tension $V_S = +12V$ puis une tension $V_S = -12V$

- 1) Etudier dans les deux cas le comportement de chacun des transistors T_1 et T_2 (passant ou bloqués)
- 2) Comparer les sens de rotation du moteur
- 3) On veut que le moteur fonctionne en charge avec un courant d'induit constant d'intensité égale à $0,8A$: déterminer la valeur de R_B permettant ce fonctionnement sachant que D_1 et D_2 sont parfaites.

Exercice 3 :

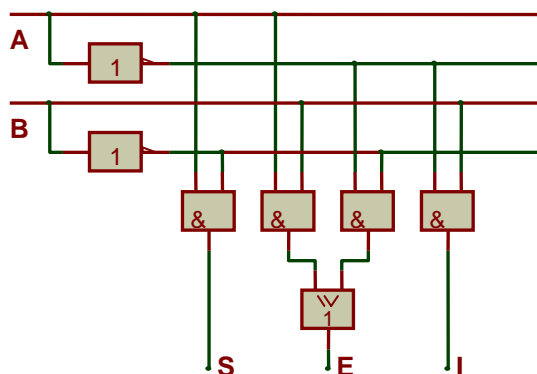
Etude de la chaîne complète (voir figure 1)

Une liaison mécanique permet au moteur M de déplacer le curseur C d'un potentiomètre (P) linéaire ; ce curseur est solidaire du stylet de la table traçante. Le potentiomètre (P) est alimenté par deux sources de tensions $V' = 5V$ montées en série. Selon les indications de la figure1, lorsque le courant alimentant M a un sens de I_1 , C se déplace dans le sens 1, et, lorsque M est alimenté par un courant ayant le sens de I_2 ; C se déplace dans le sens 2. Par expérience il a été démontré que lorsque la tension V_E est très voisine de 0 le moteur ne tourne pas.

- 1) Quelles sont les valeurs de V_B si le curseur C se trouve à l'extrémité M_1 de (P), puis à l'extrémité M_2 de (P), puis au milieu M_0 de (P) ?
- 2) Le curseur C est initialement en M_0 lorsque la tension V_C varie de 0 à $+3V$, exprimer qualitativement le sens de placement du curseur lié au stylet ; préciser la position finale par rapport à M_0 si la longueur M_1M_2 est égale à $40cm$.
- 3) Faire la même étude lorsque la tension V_C varie de 0 à $-3V$

Exercice 4 :

En informatique on est souvent amené à réaliser des tests de comparaison de deux nombres binaires le montage de la figure ci-dessous représente un comparateur élémentaire



On se propose de comparer les deux nombres A et B, de un bit chacun

- 1) Exprimer l'équation logique de chacune des grandeurs de sortie
- 2) En déduire la table de vérité de ce comparateur logique
- 3) Vérifier que :
 - a) $A > B \Rightarrow S = 1 ; E = 0$ et $I = 0$
 - b) $A = B \Rightarrow E = 1 ; S = 0$ et $I = 0$
 - c) $A < B \Rightarrow I = 1 ; S = 0$ et $E = 0$.